

## NAVODILA

# POVEČEVALNA DELOVNA OČALA SCOOP

### VSEBINA PAKETA

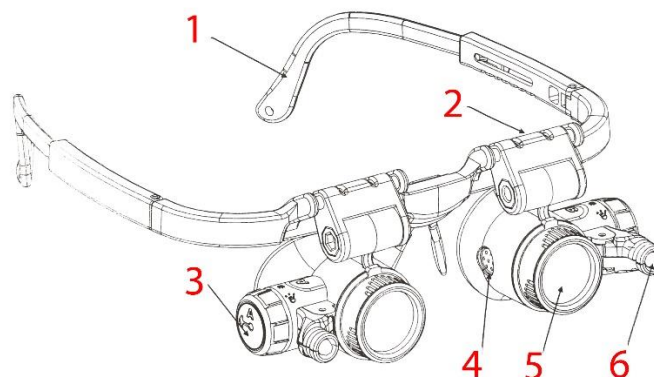
- Povečevalna delovna očala
- Navodila

### TEHNIČNE LASTNOSTI

- Povečava: 8x, 15x, 23x
- Material: Akrilna leča, ABS, kovinska zlitina
- Velikost: 5,5 × 15,5 × 16 cm
- Napajanje: 3 × LR1130 gumbna baterija na svetilko (priloženo)



### SESTAVNI DELI



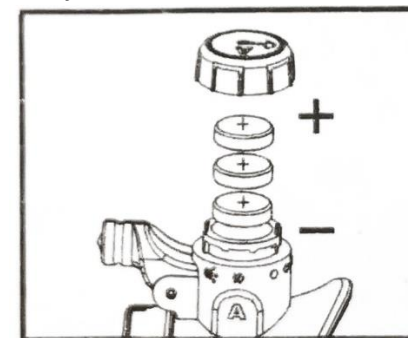
- (1) Raztegljiva ročka
- (2) Nastavljiv nosilec
- (3) Stikalo za luči/razdelek za baterije
- (4) Zračnik
- (5) Leča
- (6) LED luč

### UPORABA

- Povečevalna delovna očala Scoop se uporabljajo za povečevanje majhnih predmetov med natančnim delom, kot je mehanska obdelava, popravilo elektronike, cenitev nakita, popravilo ur itd.
- Imajo 3 stopnje povečave. Osnovna leča - 8x, dodatna leča - 15x, kombinirana - 23x.
- Dodatne leče so že nameščene na očalih. Zavrtite jih v nasprotni smeri urinega kazalca, da jih odstranite. Če jih želite namestiti nazaj na izvirno lečo, jih položite na lečo in zavrtite v smeri urinega kazalca.
- Leče so pritrjene na okvir na nastavljivih nosilcih (2). Lahko se obračajo za 180 ° navzgor in navzdol. To vam lahko pomaga pri

lajšanju utrujenosti oči pri delu in uporabi vsakega očesa zamenljivo.

- Vsako lečo lahko potisnete levo in desno tako, da odvijete vijak na nosilcu. Vsak nosilec se lahko premika v območju 5 mm. Ko končate s prilagajanjem širine leč, privijte vijak na nosilcu.
- Če želite razširiti ali skrajšati ročke, jih le nežno potisnite ali povlecite v zeleni položaj.
- Očala so opremljena z 2 nastavljivima LED lučkama. Nameščeni sta na nastavljive nosilce (6) in jih je mogoče za optimalno osvetlitev premikati levo in desno.
- LED luči se vklopita s stikalom za luč (3). Za vklop lučke obrnite stikalo v smeri urinega kazalca (vsaka LED ima svoje stikalo in predalček za baterije). Vsaka lučka ima 3 nastavitve: Izklopljeno, šibka svetloba, močna svetloba.
- Če želite zamenjati baterije, pritisnite in zasukajte pokrov predala za baterije v nasprotni smeri urinega kazalca. Odstranite baterije in vstavite tri nove gumbne baterije LR1130. Prepričajte se, da so pravilno obrnjene. Slika za referenco:



## OPOZORILA


- Z očali ne glejte neposredno v vire svetlobe.
- Med uporabo očal bodite pozorni na okolico.
- Med uporabo naj bo vaš delovni prostor čist in varen.
- Ne razstavljajte in ne spreminjajte izdelka na kakršenkoli način.
- Hranite stran od vročine in vlage.
- Ni primerno za otroke.
- Med uporabo delajte redne odmore. Če tega ne storite, lahko pride do poškodb oči in utrujenosti.
- Kadar ne uporabljate izdelka, vedno izklopite lučki.

## GARANCIJA

Garancija velja 12 mesecev. Uveljavite jo lahko pri podjetju DFVU, d. o. o. družba za posredništvo, Liparjeva 6a, 1234 Mengeš, ki poskrbi za zamenjavo izdelka oziroma za vračilo denarja. Pošljite nam številko vašega naročila in datum nakupa na elektronsko pošto, ki vam je na voljo ob kliku na naš logotip v spodnjem desnem kotu. Življenjska doba izdelka je 24 mesecev od datuma prevzema.



	spodbujanju ponovne uporabe ter recikliranja.
--	---

	Simbol za odstranjevanje in recikliranje v skladu z direktivo OEEO. Simbol OEEO je na izdelku v skladu z Direktivo EU 2012/19/EU o odpadni električni in elektronski opremi (OEEO). Namenjena je preprečevanju neprimerne odlaganja in
---	--